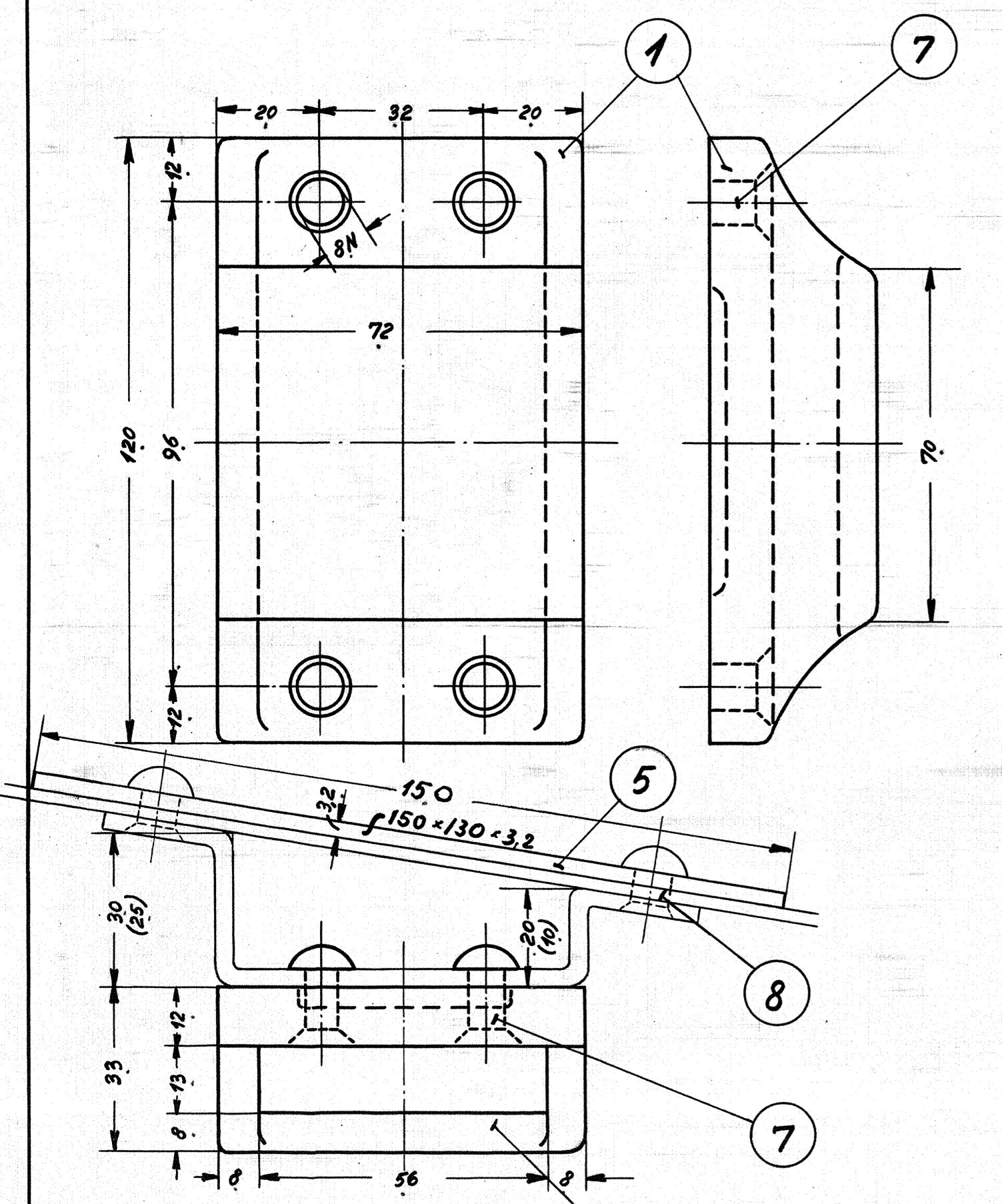


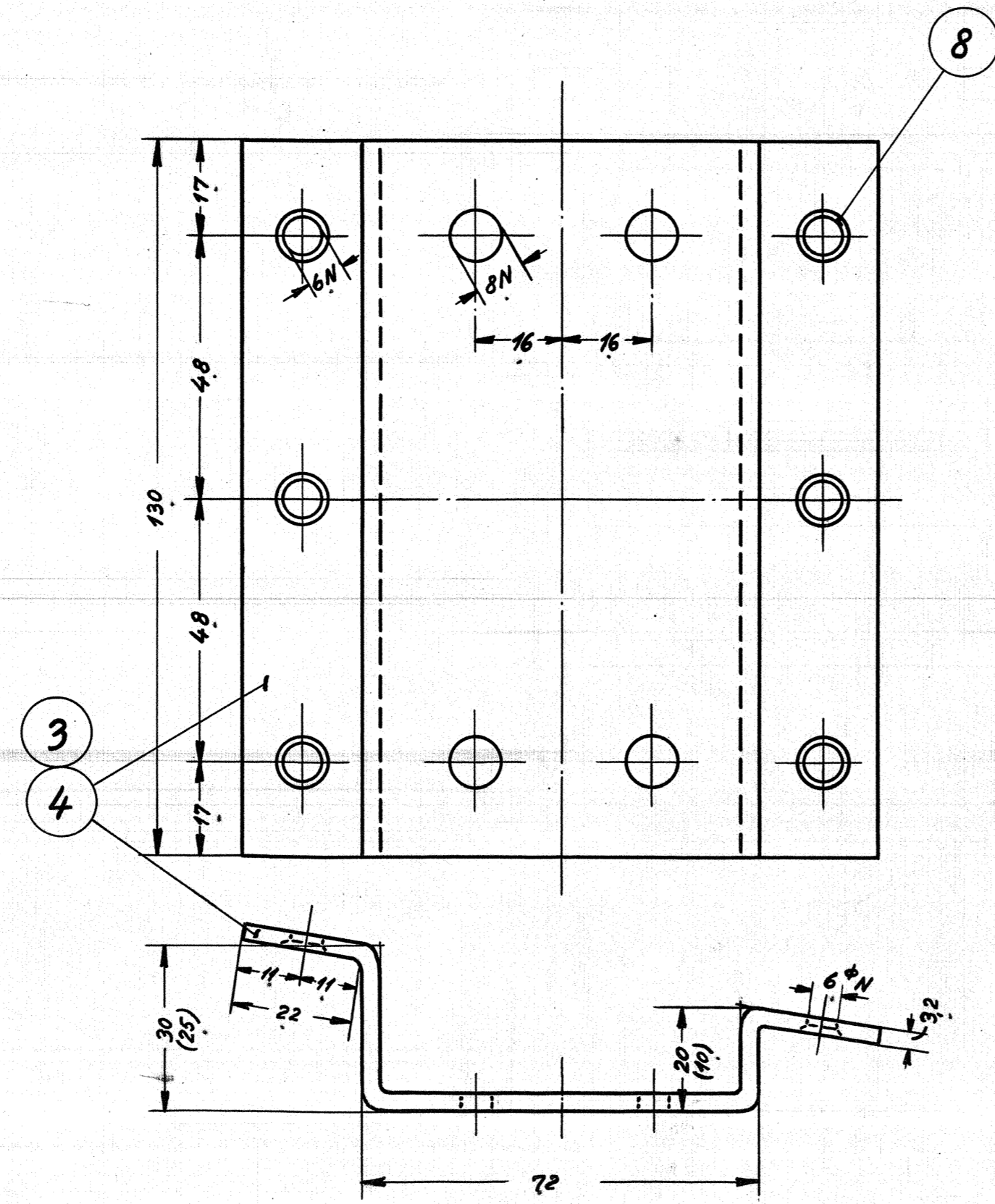
Hul efter D.S.B. prøvedorn

Betegnelse		holder	
Ant. i alt	Pos. 2	Mat.	St. 37
Ordr.	Sktl. 10247	Tegn.	18W-24.190.



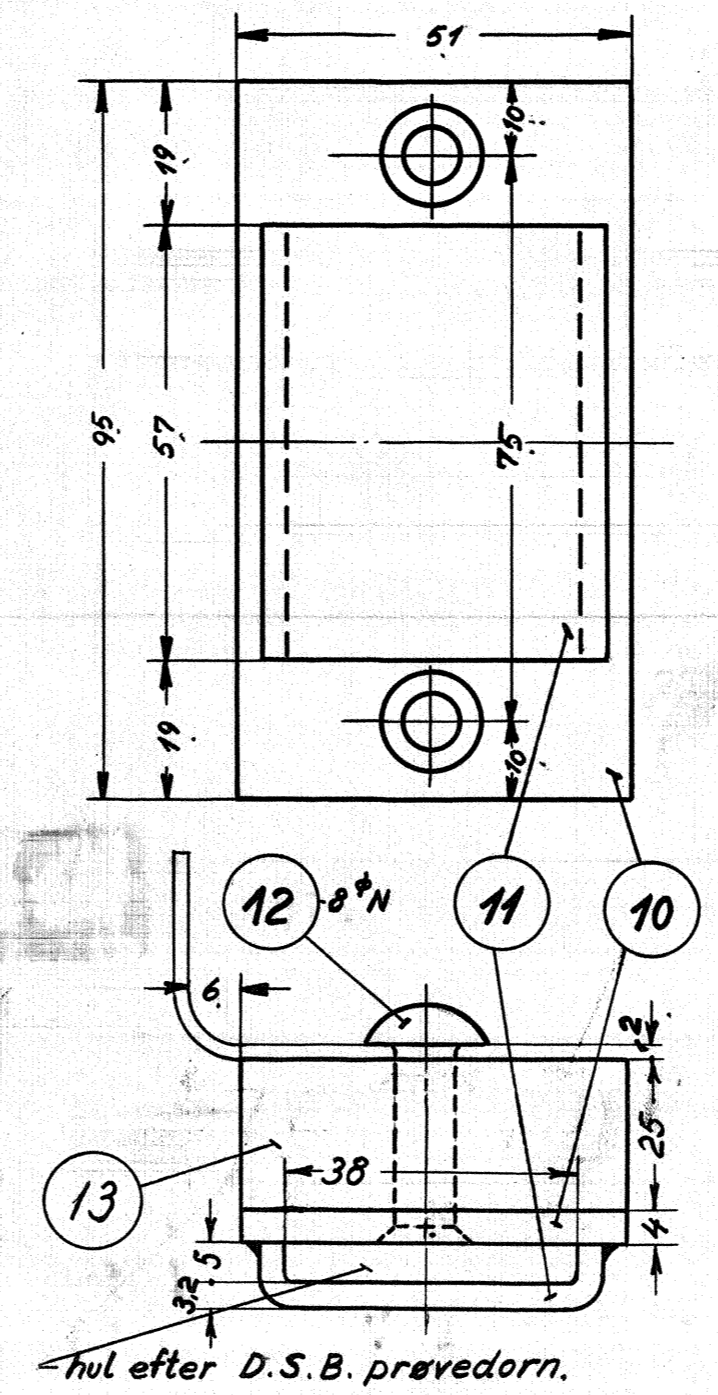
hul tilpasses efter D.S.B. prøvedorn.

Betegnelse		holder	
Ant. i alt	Pos. 1	Mat.	støbejern
Ordr.	Sktl. 10247	Tegn.	18W-24.190.



2stk. pos. 3 efter maalt i (1). 2stk. pos. 4 åbne maalt.

Betegnelse		underlag	
Ant. i alt	Pos. 3-4	Mat.	St. 37
Ordr.	Sktl. 10247	Tegn.	18W-24.190.



hul efter D.S.B. prøvedorn.

Betegnelse		holder	
Ant. i alt	Pos. 10-11	Mat.	St. 37
Ordr.	Sktl. 10247	Tegn.	18W-24.190.

De flader på pos. 3, 4, 6 og 13 som ligger an mod siderægsplassen metalliseres ved påsprøjtning af flydende zink inden pånitning.

2	underlag	13	st. 37	flj. 25x51x200
4	nitler 8 <sup>#</sup> x39 m. halv. hoved	12	nittejern	magasin
2	holder 57x32x110	11	st. 37	57x32x240
2	holderunderlag 51x4x95	10	st. 37	51x4x200
40	nitler 6 <sup>#</sup> x13 m. halv. hoved	9	nittejern	magasin
16	nitler 8 <sup>#</sup> x22 m. halv. hoved	7	nittejern	magasin
4	underlag	6	st. 37	2x57x450
4	" 150x130x3,2	5	"	"
2	"	4	"	3,2x130x1300
2	underlag	3	"	"
4	holder	2	st. 37	3,2x57x500
4	holder	1	støbejern	1W 23.03

Tegn. R.P.		Rev. E.P. 4/6.51		Mål. I/L		Målestok: 1:50 1:1	
Kalk. B.F. 4/6-51 Norm.		Dato		Indeks		Anvendelse	
Dato		Rettelser		Indeks		Sylister nr.	
18/51 pos. 13 tilføjet og pos. 12 ændret. H.M.P.						Diesel-el. 500/550 hk. motorvogn.	
						Tegningens benævnelse	
						Signalholdere.	
						Tegningens nummer	
						18W-24.190.	
						Indeks: a	